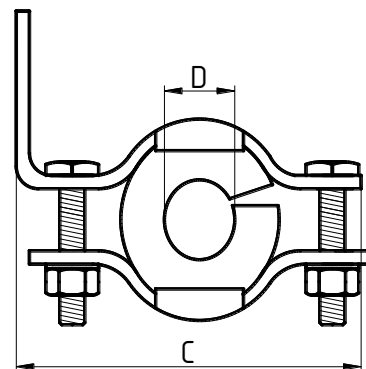
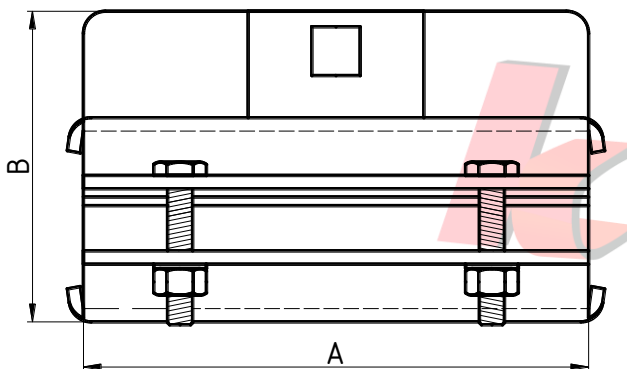


MORSETO PARA FIBRA OPTICA



MORSETO FIBRA OPTICA					
CODIGO	DIMENSIONES(mm)				PESO (kg)
	A	B	C	D	
KC002342117G	115	70	78.5	16	0.900



COMPONENTES	-CHAPA GALVANIZADA 2.8 mm
	-BUJE DE ELASTOMERO
	-BULONES DE 1/4" x 1 1/4"
	-TUERCAS EX Y ARANDELAS GROWER 1/4"

MATERIAL: Acero F-24

RECUBRIMIENTO: Cincado por inmersión en caliente

RESISTENCIA: 100 hs en niebla salina